

Описание



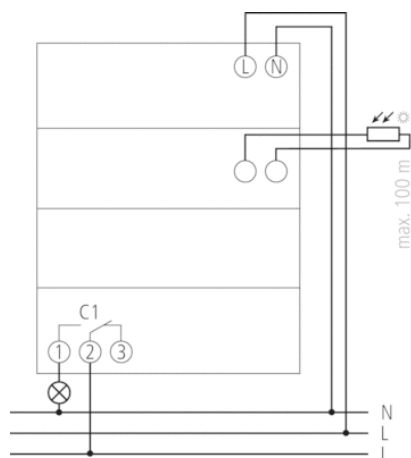
- Фотореле с интегрированным недельным таймером
- Внешний датчик входит в комплект поставки
- Настройка порога срабатывания по освещенности потенциометром
- Настраиваемые задержки срабатывания Включить и Выключить
 - для исключения ложного срабатывания от света фар, молнии, и т.д.
 - Предусмотрено значение 1 минута
- Разные пороги срабатывания по освещенности и задержка срабатывания для Включения и Выключения
- Ночные периоды выключения и дневные периоды включения
 - могут быть настроены, независимо от настройки порога срабатывания
- Светодиодная индикация статуса канала
- Пружинные клеммы DuoFix
 - для 2 проводов каждая
- Замыкание реле при нулевом значении тока
- Интерфейс для карты памяти Obelisk top2 (настройка прибора на ПК)
 - Запуск программ с карты памяти
 - Копирование программ
 - Хранение программ
- Программа праздничных дней, каникул в течение года
- Настраиваемый переход на зимнее/летнее время (правила для Европы, США, и других стран, или правило пользователя)
- Переключение Постоянно Включено / Постоянно выключено
- Функция «Тест»
 - Функция «Постоянно включено», например, для проверки правильности коммутации, независимо от установленного значения порога срабатывания
- Принудительное переключение
- Подсветка дисплея (может быть отключена)
- Защита PIN кодом
- Встроенный счетчик наработки с функцией напоминания

Технические характеристики

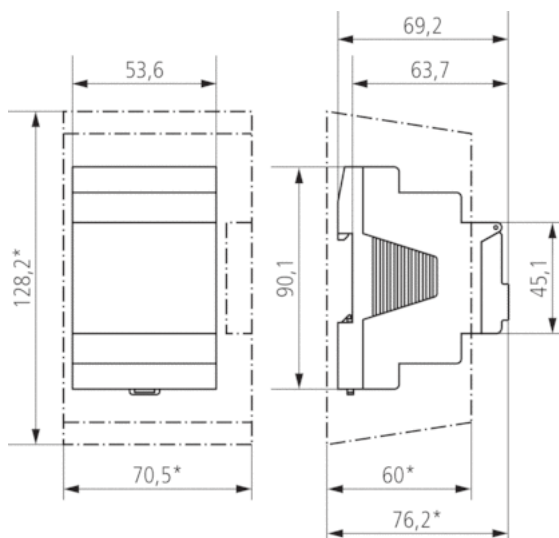
Номинальное напряжение	220 – 240 V AC
Частота	50 – 60 Hz
Количество каналов	1
Количество ячеек памяти	56
Энергопотребление в режиме ожидания	~1,3 W
Потеря мощности максимальная	1,7 W
Программа	Недельная программа
Дополнительная программа	Программа праздничных дней
время	Кварц
Диапазон настройки яркости	2 – 2000 lx
Задержка включения	0 – 59 min
Задержка отключения	0 – 59 min
Тип контактов	Перекидной контакт
Релейный выход	Беспотенциальный, не для SELV
Ширина	3 модуль
Тип монтажа	DIN рейка
Тип подключения	Пружинные клеммы DuoFix
Клавиатура	4 кнопки, 1 потенциометр

Минимальный время переключения	1 min
Резервное питание	10 лет при 20 C
Коммутационная способность	16 A (при 250 В AC, $\cos \varphi = 1$), 10 A (при 250 В AC, $\cos \varphi = 0.6$), 10 AX (Нагрузка люминесцентных ламп)
Коммутационная способность мин.	<10 mA
Лампы накаливания	2600 W
Нагрузка галогенных ламп	2600 W
Нагрузка люминесцентных ламп (обычных) не компенсированных	2300 VA
Нагрузка люминесцентных ламп (обычных) последовательно компенсированных	2300 VA
Нагрузка люминесцентных ламп (обычных) со стабилизирующей схемой (lead-lad)	2300 VA
Нагрузка люминесцентных ламп (обычных) параллельно компенсированных	800 VA 80 μ F
Светодиодные лампы < 2 W	30 W
Светодиодные лампы 2-8 W	100 W
Светодиодные лампы > 8 W	120 W
Энергосберегающие лампы	170 W
Нагрузка люминесцентных ламп (Электронный балласт)	650 W
Протестировано	VDE
Lichtsensorg	Датчик освещенности врезного монтажа
Материалы корпуса и изоляции	Термостойкий самозатухающий термопластик
Температура окружающей среды	-30 °C ... +55 °C
Степень защиты	IP 20, датчик IP 65
Класс электрической защиты	II, Датчик III
Макс. длина кабеля до датчика	100 m

Пример подключения



Чертежи



Аксессуары

Аналоговые датчики освещенности накладного монтажа

- Артикул: 9070416
Подробности ▶ www.theben.de



Аналоговые датчики освещенности врезного монтажа

- Артикул: 9070011
Подробности ▶ www.theben.de



Корпус 52,5 мм для установки на стену

- Артикул: 9070050
Подробности ▶ www.theben.de



Комплект программирования OBELISK top2/3

- Артикул: 9070409
Подробности ▶ www.theben.de



Карта памяти OBELISK top2

- Артикул: 9070404
Подробности ▶ www.theben.de



Передняя панель

- Артикул: 9070001
Подробности ▶ www.theben.de

